

栄 光 の 記 録

上段:男子
下段:女子

(団体の部)

回数	年度	開催地	優勝	第2位	第3位	
1	8	福岡	阿久根卓球スポーツ少年団(鹿児島)	フジヤマジュニア(大分)	A・T・T(福岡)	コザ卓球クラブ(沖縄)
			矢部卓球クラブ(熊本)	石田卓球クラブ(福岡)	南福岡卓球クラブ(福岡)	鹿児島卓球センター(鹿児島)
2	9	八代	長崎O・T・C(長崎)	フジヤマジュニア(大分)	石田卓球クラブ(福岡)	フェニックスクラブ(宮崎)
			豊津クラブ(福岡)	糸島自然塾(福岡)	石田卓球クラブ(福岡)	鹿児島卓球センター(鹿児島)
3	10	長崎	長与O・T・C(長崎)	石田卓球クラブA(福岡)	石田卓球クラブB(福岡)	久留米グリーン(福岡)
			石田卓球クラブ(福岡)	長与O・T・C(長崎)	ひのくにジュニア(熊本)	池田ジュニア(鹿児島)
4	11	佐賀	石田卓球クラブA(福岡)	久留米グリーン(福岡)	石谷小クラブA(鹿児島)	矢部浜町卓球クラブ(熊本)
			妙円寺卓球スポーツ少年団A(鹿児島)	糸島自然塾(福岡)	石田卓球クラブ(福岡)	A・T・T(福岡)
5	12	大分	松元卓運A(鹿児島)	無限塾Jr.A(大分)	石田卓球クラブ(福岡)	A・T・T(福岡)
			妙円寺卓球スポーツ少年団A(鹿児島)	糸島自然塾(福岡)	フジヤマジュニア(大分)	松元卓運(鹿児島)
6	13	沖縄	フジヤマジュニア(大分)	石田卓球クラブ(福岡)	久留米グリーン(福岡)	諫早センターJr(長崎)
			糸島自然塾(福岡)	妙円寺卓球スポーツ少年団(鹿児島)	のつSC(大分)	豊津クラブ(福岡)
7	14	鹿児島	松元卓運(鹿児島)	妙円寺卓球スポーツ少年団(鹿児島)	のつSC(大分)	無限塾Jr.A(大分)
			糸島自然塾(福岡)	こぞのえ卓球(福岡)	川副少年卓球クラブA(佐賀)	KID'S51(大分)
8	15	都城	妙円寺卓球スポーツ少年団A(鹿児島)	石田卓球クラブ(福岡)	のつSC(大分)	松元卓運(鹿児島)
			糸島自然塾(福岡)	石田卓球クラブ(福岡)	本城中ジュニア(福岡)	こぞのえ卓球(福岡)
9	16	福岡	フジヤマジュニア(大分)	妙円寺卓球スポーツ少年団(鹿児島)	豊津クラブ(福岡)	石田卓球クラブ(福岡)
			フジヤマジュニア(大分)	こぞのえ卓球A(福岡)	KID'S51A(大分)	糸島自然塾(福岡)
10	17	熊本	石田卓球クラブA(福岡)	石田卓球クラブ(福岡)	佐世保JTC(長崎)	フジヤマジュニア(大分)
			糸島自然塾(福岡)	無限塾ジュニア(大分)	こぞのえ卓球(福岡)	KID'S51(大分)
11	18	長崎	石田卓球クラブ(福岡)	コザ卓球クラブ(沖縄)	のつSC(大分)	松元卓運A(鹿児島)
			石田卓球クラブ(福岡)	こぞのえ卓球(福岡)	川副少年卓球クラブ(佐賀)	フジヤマジュニア(大分)
12	19	宮崎	松元卓運A(鹿児島)	城山ひのくにジュニア(熊本)	ひのくにJC(熊本)	佐世保JTC(長崎)
			ひのくにJC(熊本)	佐世保JTC(長崎)	糸島自然塾(福岡)	城山ひのくにジュニア(熊本)
13	20	大分	城山ひのくにジュニア(熊本)	中津ジュニアA(大分)	松元卓運(鹿児島)	I・T塾Jr(福岡)
			城山ひのくにジュニア(熊本)	中津ジュニアA(大分)	大石卓球クラブ(熊本)	TT霧島(鹿児島)
14	21	佐賀	都城TTC(宮崎)	城山ひのくにジュニア(熊本)	妙円寺卓球スポーツ少年団(鹿児島)	中津ジュニア(大分)
			中津ジュニアA(大分)	ヒゴ鏡卓球クラブ(熊本)	石田卓球クラブA(福岡)	石田卓球クラブ(福岡)
15	22	沖縄	石田卓球クラブ(福岡)	城山ひのくにジュニア(熊本)	アカシア(福岡)	ひのくにJC(熊本)
			石田卓球クラブA(福岡)	松元卓運(鹿児島)	中津ジュニア卓球クラブ(大分)	大石卓球クラブ(熊本)
16	23	鹿児島	石田卓球クラブ(福岡)	大石卓球クラブ(熊本)	出水TTC(鹿児島)	アカシア(福岡)
			石田卓球クラブA(福岡)	松本卓運A(鹿児島)	城山ひのくにジュニア(熊本)	矢部卓球クラブ(熊本)
17	24	福岡	城山ひのくにジュニア(熊本)	こぞのえ卓球A(福岡)	高森卓球クラブ(福岡)	かづさKIDS(長崎)
			ヒゴ鏡卓球クラブ(熊本)	城山ひのくにジュニア(熊本)	松元卓運(鹿児島)	豊和卓球(大分)

男子団体戦参加者名簿

(○内数字は学年)

熊 本		城山ひのくにジュニア	ひのくにジュニアクラブ	ヒゴ鏡卓球クラブ	大石卓球クラブ
	監督	松下雄二	林田昌継	竹本泰彦	樋口雄二
	アドバイザー	松下智子	平田ゆりえ	竹本和子	大石善治
	選手1	田中佑汰⑥	下田奨磨⑥	古川照英⑤	松岡優人⑤
	選手2	松下竜巳⑥	宇野龍世⑥	坂崎創伍④	里崎勇人⑤
	選手3	恒松慧⑥	嫩優樹⑥	永目脩真④	岩元一樹④
	選手4	田尻要②	小林陸人⑤	高田和真②	
選手5	西本朋矢③	加藤遼④	久富純聖①		
長 崎		かづさKIDS	長崎JTC	あさなぎキッズ	Y T S
	監督	松浦正	中ノ瀬良英	久家仙治	松山芳文
	アドバイザー	森川由香梨	森強	本田朋香	下田俊文
	選手1	松浦朋矢⑥	木浦龍太郎⑥	本田泰樹⑥	杉内礼恩⑥
	選手2	田口健世⑥	浅野俊⑤	椎山瑠夏⑥	下田大夢⑥
	選手3	山本歩⑥	浅野竜健④	日数谷慎輝⑥	高田朋輝⑤
	選手4	小田原颯人⑥	柴田真人⑤	樋口龍稀⑥	川原功太郎④
選手5	竹市陸④	森優祐⑤			
宮 崎		フェニックスクラブA	T E A M 徳村	フェニックスクラブB	門拓
	監督	大野哲郎	徳村智彦	大野裕美	米良将範
	アドバイザー	大野裕美		大野哲郎	黒木隼人
	選手1	浦口健太郎⑥	徳村優汰⑥	高橋知生⑥	西村和人⑥
	選手2	浦口耕太郎⑥	川端駿⑥	坂本孝太⑤	渡部裕貴⑥
	選手3	大野聖弥⑤	河野一晴⑤	大野佑真②	米良聖斗③
	選手4				
選手5					
大 分		明野ジュニア	スタークラブ	速見クラブJr	杵築ジュニア
	監督	長田文明	近藤龍次	吉川明義	亀井辰徳
	アドバイザー	藤田幸広	近藤かおり	吉川朱美	市村康幸
	選手1	秋吉隼⑥	近藤蓮⑥	後藤秀虎⑥	松浪一樹⑥
	選手2	渡辺龍介⑤	木許怜⑤	猪俣礼智⑤	真砂知季⑥
	選手3	長野将大⑥	井上航平④	森下聖那④	江藤恭昭⑥
	選手4	立麻楽斗④		今金大輔⑥	阿部恵大⑤
選手5	田原翔太③		平田歩④	宇佐美敦也④	
佐 賀		大野原小卓球クラブ	遊卓館	永卓ジュニア	鎮西クラブ
	監督	菊次進士	小島修己	永石裕樹	吉井博
	アドバイザー			堀尾伸司	松尾英幸
	選手1	田中流星⑥	辻晃生⑥	福島晟⑥	長谷川梨紀⑥
	選手2	山崎勝太⑥	光石啓志⑤	鳥巢郁記⑤	堀内敦⑥
	選手3	宮寄裕大⑥	鶴田凌真⑤	前田篤史⑤	北村和映③
	選手4	朝日大志⑤	川頭佑作⑤	塩谷拓海⑤	
選手5					

男子団体戦参加者名簿

(○内数字は学年)

沖 縄		金武卓球道場	コザ卓球クラブ	ハッピー卓球クラブ	与那原TTスポーツ少年団
	監督	金 武 健	外 間 政 克	與 那 覇 雅 之	田 畑 卓
	アドバイザー	大 城 尚 子	川 崎 淳		
	選手1	大 城 博 孝⑥	川 崎 翔⑥	松 尾 辰 也⑥	吉 田 裕 也⑥
	選手2	宮 城 郁 幹⑥	安 里 尚 倫⑥	宇 久 田 龍 也⑤	福 地 優 斗⑤
	選手3	大 城 萩 一⑤	国 広 駿 介④	栄 田 真 聖④	上 原 樹 成⑤
	選手4	大 城 和 幸⑤			豊 川 優 輝⑤
選手5				吉 田 智 也③	
鹿 児 島		出水TTC	松元卓運	誠卓球CL	西紫原卓球スポーツ少年団
	監督	辻 雅 夫	長 谷 川 晃 正	池 田 誠	諸 正 駿 治
	アドバイザー	中 原 ますみ	鹿 屋 み ゆ き	屋 野 房 子	常 盤 光 弘
	選手1	松 山 真 也⑥	愛 村 翔⑥	山 下 天 理⑥	常 盤 周 平⑥
	選手2	山 口 裕 羽⑥	湯 之 前 駿⑥	古 川 悠 晟③	平 野 智 也⑥
	選手3	中 原 湧 斗⑤	濱 崎 裕 人⑥	山 下 莉 念③	福 谷 峻⑤
	選手4	熊 本 流 己④	中 島 初①	崎 山 柊 斗④	齋 藤 成 希②
選手5		長 谷 川 卓 也③	西 平 優 気④		
福 岡		こぞのえ卓球A	高森卓球クラブ	横代ジュニア	アカシア
	監督	松 竹 紀 昭	高 森 勅 尊	蓑 原 直 政	原 井 健 臣
	アドバイザー	小 園 江 慶 二	高 森 夕 布	山 口 和 正	広 瀬 知 志
	選手1	重 村 浩 人⑥	岩 本 拓 海⑥	森 下 陽 也⑥	原 井 創 旦⑤
	選手2	無 津 呂 雄 平⑥	山 下 紫 寿 綺⑥	北 原 龍 信⑥	中 垣 涉⑤
	選手3	堀 川 敦 弘⑤	本 永 銀 河⑤	橋 本 脩 平⑥	井 本 祐 吾⑤
	選手4		園 田 誉 心④	大 川 裕 太⑥	砂 川 倅 毅④
	選手5		中 岡 俊 介⑤		広 瀬 栄 匠②
		こぞのえ卓球B	TRY・U	香椎卓球クラブ	豊津クラブ
	監督	森 姫 奈	植 松 正	小 野 貞 男	石 田 朋
	アドバイザー	野 村 政 太	大 迫 豊	弦 本 考 史	
	選手1	米 倉 勝④	西 岡 勇 哉⑤	山 下 大 輝⑥	石 田 怜②
	選手2	荒 木 雄 太④	浅 田 雄 道⑥	瀧 上 晴 道⑥	寺 坂 瑠 人②
	選手3	山 本 一 喜④	内 田 雅 也⑤	竹 内 健 太 郎⑤	丸 山 哲 史①
選手4		畑 元 悠⑤			
選手5		平 田 峻 策④			

女子団体戦参加者名簿

(○内数字は学年)

熊本		ヒゴ鏡卓球クラブ	ひのくにジュニアクラブ	城山ひのくにジュニア	大石卓球クラブ
	監督	竹本泰彦	林田昌継	松下智子	大石善治
	アドバイザー	竹本和子	平田ゆりえ	松下雄二	樋口雄二
	選手1	高田愛佳⑥	宮田保野花⑥	宮崎翔⑥	樋口さくら⑥
	選手2	吉永真由⑥	加賀明香⑥	田中あかり⑥	安田優佳⑥
	選手3	志垣成美⑥	小林みのり⑤	池田芙旺弥⑥	原田陽奈⑤
	選手4	高田菜々美⑤	上野実成⑤	谷口果帆梨②	長野美紗⑥
選手5	三島日菜之⑤	宮田玲香④	谷口依里花②	谷尾亜希子⑥	
長崎		長崎 S S T	かづさ K I D	Y T S	佐世保 J T C
	監督	麻生貴枝未	森川志乃	松山芳文	荒木茂之
	アドバイザー		松浦正	本田宜大	庄村嘉大
	選手1	山鹿真奈⑤	竹市瑠璃華⑥	小鉢くるみ⑥	富田真穂⑥
	選手2	麻生麗名④	松浦有優④	毎熊笑里⑤	市瀬風花⑤
	選手3	貞方美咲③	山本紘菜子④	辻本めい⑤	森愛梨⑤
	選手4		氏原菜々③		朝永あゆみ⑤
選手5		山本鈴華②			
宮崎		沖水ジュニア	都城 T T C	門拓 A	門拓 B
	監督	梶盛剛	野中大輔	藤田真一	藤田真一
	アドバイザー		安田昭彦	黒木隼人	黒木隼人
	選手1	有馬唯音利⑥	阿田口奈津美⑥	青山真子⑥	姫野遥⑥
	選手2	宮元美佳理⑤	満安怜美⑤	姫野琴美⑤	斎藤萌⑥
	選手3	宮元昭桂理⑤	安田愛友⑤	黒木美波④	柳田美鈴⑥
	選手4	前田美侑②			早生愛里⑥
選手5					
大分		豊和卓球	中津ジュニア	明野ジュニア	杵築ジュニア
	監督	中村和弘	山口洋	橋本信	亀井辰徳
	アドバイザー	中村智恵	渡辺修	藤田幸広	市村康幸
	選手1	高橋花⑥	渡辺寧々⑥	立麻望月⑥	佐藤友香⑥
	選手2	岩田めぐみ⑥	渡辺濃乃④	足立莉奈⑥	井手野実央⑤
	選手3	渡辺美紗⑤	奥下伊緒里④	篠田穂乃香④	松浪礼佳④
	選手4		新野奈月④	三ヶ尻紫帆④	小林典④
選手5		菊池結衣④	内海那由乃③	惣間史歩③	
佐賀		くろかわ卓球クラブ	川副少年卓球クラブA	川副少年卓球クラブB	鹿島ジュニア卓球クラブ
	監督	黒川良紀	高尾正信	原口謙一郎	針尾孝行
	アドバイザー		原口謙一郎	高尾正信	峰松順子
	選手1	山口結愛⑤	坂本明日華⑥	梅崎愛未④	峰松倫子⑥
	選手2	本村凜子④	中園涼花⑥	中村茉央③	中村葵⑥
	選手3	石橋愛理④	江頭亜美⑤	原口亜依③	山口柚葉④
	選手4	副島沙来④			中村怜奈④
選手5	出雲唯楓②				

女子団体戦参加者名簿

(○内数字は学年)

沖 縄		ドリームたかやま卓球 スポーツ少年団	ハッピー卓球クラブ	与那原TTスポーツ少年団	コザ卓球クラブ
	監督	高山朝光	與那覇雅之	與那嶺礼子	神山明
	アドバイザー	津田晋也		田畑卓	外間政克
	選手1	森田さき⑥	又吉ちさと⑥	與那嶺愛理⑤	竹西賀音⑥
	選手2	山城可鈴⑥	新垣春佳④	津波琳子⑤	国広朱李⑤
	選手3	高山朝華⑤	宮里舞⑤	安里涼那④	知花茜李④
	選手4		與那覇美優④	新垣梨乃④	
選手5					
鹿 児 島		松元卓運	出水 T T C	鴨池クラブ	西紫原スポーツ少年団
	監督	長谷川晃正	中原ますみ	丹下俊三	諸正駿治
	アドバイザー	中島俊洋	辻雅夫	飯山浩二	平山真一
	選手1	池田玲菜⑥	諏訪菌結莉⑥	羽田野怜香⑥	岩崎来南⑥
	選手2	小正佳奈⑥	熊本早那⑥	瀬戸東由乃⑥	平山未侑⑤
	選手3	榎谷優香⑤	豊田莉那⑤	中山莉音⑥	橋口明枝⑤
	選手4	野中香菜子②	熊本琉那②	岩小鈴④	鮫島瑠衣④
選手5					
福 岡		石田卓球クラブA	豊津クラブA	こぞのえ卓球	豊津クラブB
	監督	石田弘樹	有延光司	小園江慶二	寺崎功
	アドバイザー	石田千栄子		松竹紀昭	
	選手1	早田ひな⑥	有延結花⑥	坂元睦月⑥	山本菜々子⑥
	選手2	永道麻依加⑥	作野由佳⑤	増田千鶴③	寺坂璃乃④
	選手3	田中瑞穂⑥	楠彩⑥	平田智美④	袈裟丸侑奈④
	選手4	江口詩織⑥		竹山紗矢①	
	選手5				
		石田卓球クラブB	川田卓球クラブ	みづまキッズ	博多卓球クラブ
	監督	石田千栄子	川田勇	吉田勝之	小山大地
	アドバイザー	石田弘樹	川田久美子	吉住直美	長野友也
	選手1	近藤眞子⑥	中村羽衣⑤	鳥越愛未⑥	八田望⑥
	選手2	近藤眞由④	本山莉子⑤	川原早織⑥	猪上奈津美②
	選手3	舌間あずみ②	中村羽花①	岩川莉紗④	高村幸佐②
選手4	田邊華子②		吉住聖香②		
選手5					

栄 光 の 記 録

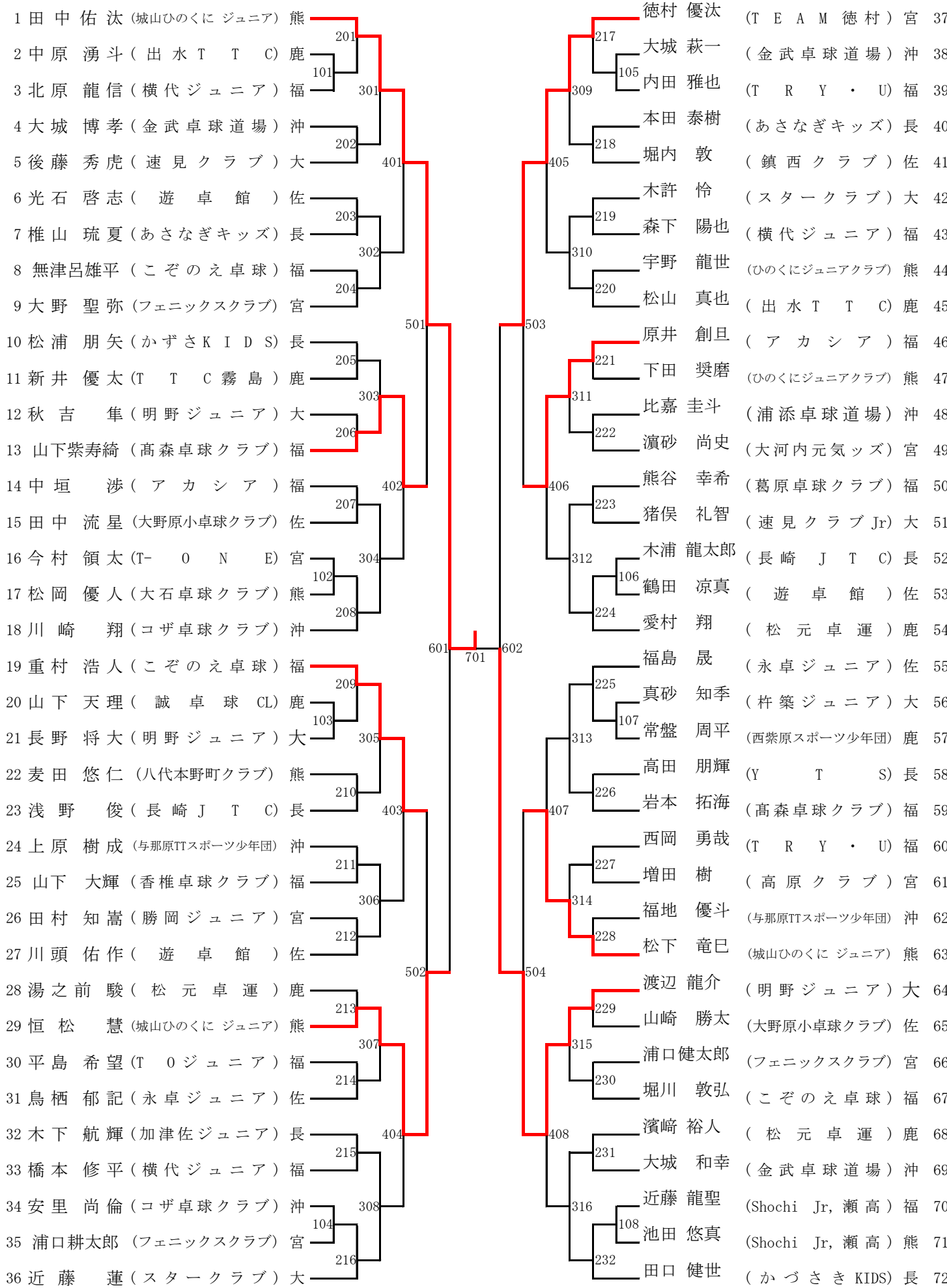
(個人の部)

上段:男子

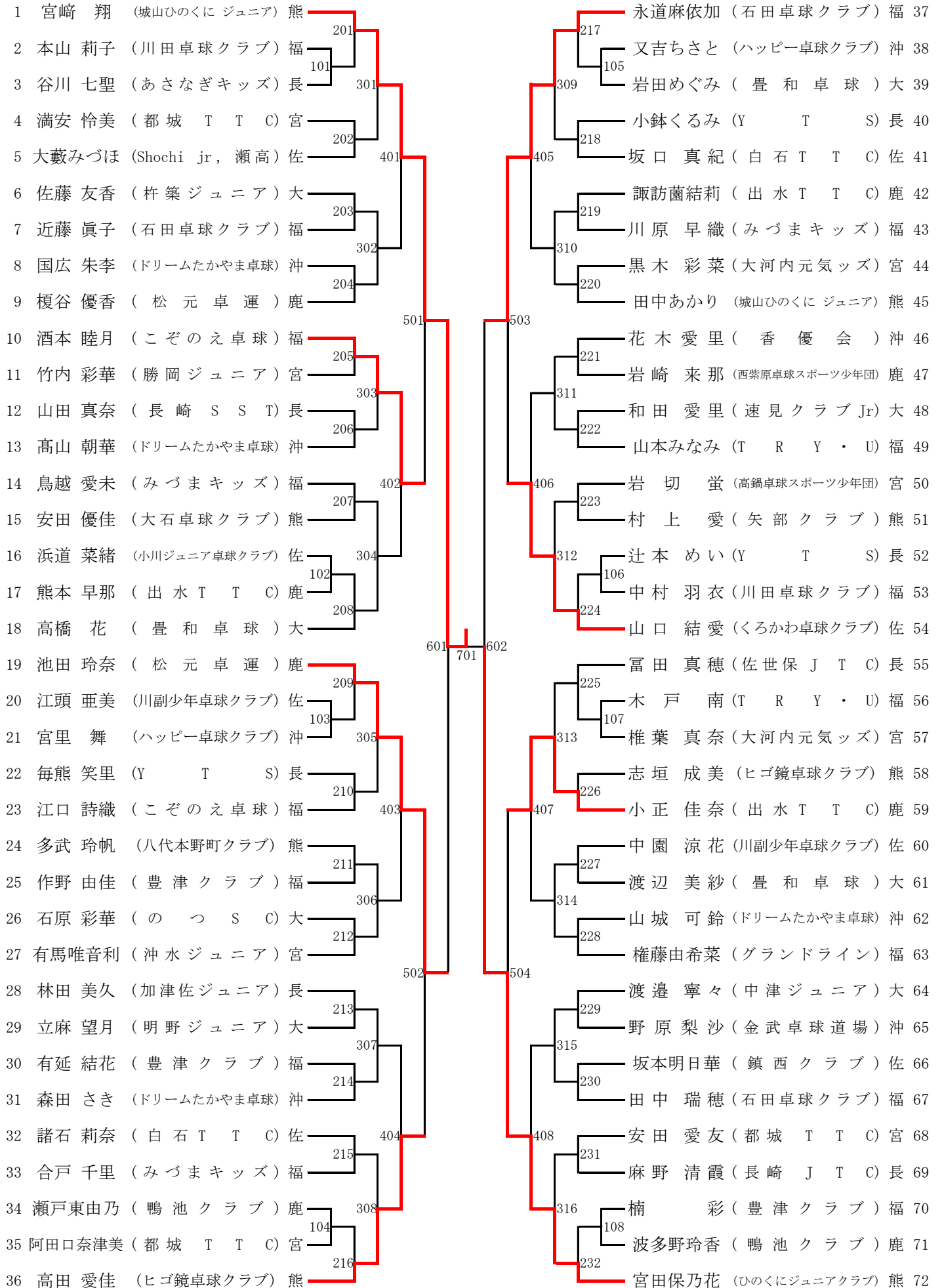
下段:女子

回数	年度	ホ			カ			ク			バ			ン			ビ								
		優勝	第2位	第3位	優勝	第2位	第3位	優勝	第2位	第3位	優勝	第2位	第3位	優勝	第2位	第3位	優勝	第2位	第3位						
1	8	宮田 章弘(福)	森 門 毅(福)	豊重 裕基(鹿)	下枝 範光(大)	岸川 聖也(福)	小野 竜也(長)	垣原 秀和(熊)	久保 大輔(福)	福 田 誠(福)	森 門 聡(福)	中園 大介(鹿)	大林 将史(熊)	多田 一葉(福)	福山 由美(福)	後藤 輝美(熊)	松本 千春(熊)	垣原 貴子(熊)	宗 人 重(熊)	福田さゆみ(福)	高森 夕布(福)	宇土 弘恵(大)	金竹さやか(沖)	安達采津美(鹿)	木田 恵子(宮)
		小野 竜也(長)	坪口 道和(長)	坂田 智文(宮)	河森 央光(福)	岸川 聖也(福)	尾前龍太郎(熊)	福 田 誠(福)	村田 光司(福)	甲斐 義和(大)	高橋 信久(福)	中川 智之(福)	杉山 透(熊)	多田 一葉(福)	大槻 麻奈(福)	竹之下みのり(福)	岩崎 清美(福)	瀬戸口奈央(福)	宇土 弘恵(大)	園田さゆり(福)	福島 美帆(福)	深江 優彩(長)	河森のぞみ(福)	利 光 彩(大)
2	9	岸川 聖也(福)	小野 竜也(長)	坪口 道和(長)	木谷 成宏(福)	福 田 誠(福)	鹿屋 孔明(鹿)	大林 将史(福)	木々川直哉(熊)	高林 祥平(福)	木戸翔馬(熊)	田中 賢(福)	碓塚 貴博(熊)	福田さゆり(福)	豊重ちひろ(鹿)	福島 美帆(福)	福永 恵巳(熊)	下之段志保(鹿)	宇土 弘恵(大)	藤原あさみ(熊)	古賀 陽子(佐)	浦 千 鶴(福)	一宮 沙紀(福)	野口千穂美(大)	才津 彩奈(長)
		岸川 聖也(福)	尾前龍太郎(熊)	前田健太郎(鹿)	黒木 章夫(鹿)	江 藤 遼(大)	甲斐 義和(大)	寛 雄 太(福)	橋澤 健人(長)	浜口 元樹(佐)	豊重 宏基(鹿)	柳井 陽介(大)	佐々木智也(佐)	園田さゆり(鹿)	渡辺 由起(大)	宇土 弘恵(大)	竹田 渚(長)	浦 千 鶴(福)	園田 彩佳(鹿)	中村 薫子(福)	堤 知夏(福)	白川 翔子(福)	西容志佳(福)	青山 沙季(大)	田北 倫美(大)
3	10	笠井 政宏(福)	福 田 誠(福)	鹿屋 孔明(鹿)	甲斐 義和(大)	高林 祥平(大)	柳井 陽介(大)	板倉 健信(福)	浜口 元樹(佐)	鹿屋 良平(鹿)	江 藤 慧(大)	丸林 真悟(福)	藤原 翔(大)	下之段志保(鹿)	藤田 ゆかり(鹿)	宇土 弘恵(大)	中村 薫子(福)	浦 千 鶴(福)	一宮 沙紀(福)	高橋 沙也(熊)	下竹 由紀(熊)	多田 光希(福)	川路 理沙(鹿)	緒方 凌佳(熊)	嶋 川 優(大)
		江 藤 遼(大)	藤原 誠(大)	高橋 信久(福)	寛 雄 太(福)	板倉 健信(福)	川路 大志(鹿)	豊重 宏基(鹿)	浜口 元樹(福)	江 藤 慧(大)	有延 大夢(福)	藤原 葵(熊)	藤原 翔(大)	浦 千 鶴(福)	一宮 沙紀(福)	園田 彩佳(鹿)	中村 薫子(福)	中村 矩子(福)	多田 光希(福)	今村 梓(長)	飛永 亜希(福)	松本 優希(大)	川路はるか(鹿)	狩俣 道世(沖)	村上 由紀(福)
4	11	西 尚 吾(鹿)	板倉 健信(福)	柳井 陽介(大)	中村祥吾(宮)	鹿屋 良平(鹿)	牧瀬 雄弥(鹿)	平原 雄紀(鹿)	松本 亮(大)	有延 大夢(福)	藤原 翔(大)	三ヶ尻翔平(大)	原田 大輔(熊)	浦 千 鶴(福)	飛永 亜希(福)	一宮 沙紀(福)	白川 翔子(福)	多田 光希(福)	嶋 川 優(大)	松本 優希(大)	安達 るみ(大)	弓取 夏貴(福)	吉村 知夏(佐)	内山 春花(大)	小波津絵美(沖)
		板倉 健信(福)	鹿屋 良平(鹿)	松原 公家(大)	柳井 陽介(大)	徳永 大輝(福)	高羽 大樹(大)	有延 大夢(福)	松下 海輝(熊)	田添 健汰(福)	大田 貴翔(熊)	近藤 龍斗(大)	岩田 明也(熊)	多田 光希(福)	飛永 亜希(福)	嶋 川 優(大)	中村 矩子(福)	川路はるか(鹿)	松本 優希(大)	佐藤 静香(大)	村上 由紀(福)	弓取 夏貴(福)	堀 優 美(熊)	小島 悠夏(佐)	内山 美江(大)
5	12	平原 雄紀(鹿)	鹿屋 良平(鹿)	徳永 大輝(福)	庄 島 靖(福)	有延 大夢(福)	田添 健汰(福)	田添 大寛(福)	中村宏太郎(福)	田添 響(福)	松下 大星(熊)	平野 晃生(長)	三浦健太郎(大)	安達 るみ(大)	嶋 川 優(大)	多田 光希(福)	村上 由紀(福)	内山 春花(大)	榊 麻 佳(宮)	吉村 知夏(佐)	清 村 唯(熊)	徳永 美子(福)	内山 美江(大)	福島 礼子(福)	秋 吉 栞(大)
		徳永 大輝(福)	前田 拓郎(福)	鶴田 祥平(熊)	松下 海輝(熊)	田添 健汰(福)	田添 大寛(福)	日野 景太(大)	大田 貴翔(熊)	川路 斗真(鹿)	丸谷翔太郎(福)	奥 康 伸(鹿)	原田 拓哉(熊)	福嶋 舞子(福)	辻原 麻希(大)	小鉢友理恵(福)	松本 優希(大)	弓取 夏貴(福)	堀 優 美(熊)	徳永 美子(福)	田原迫美菜(鹿)	福島 彩子(福)	福島 礼子(福)	竹本 朋世(熊)	三重野真季(大)
6	13	田添 健汰(福)	有延 大夢(福)	田添 大寛(福)	藤原 翔(大)	田添 響(福)	松下 大星(熊)	有川 直人(鹿)	平野 晃生(長)	年神 大虎(鹿)	田中 侑人(福)	新開 秀征(熊)	宮島 竜二(佐)	小野 詩織(福)	堀 優 美(熊)	榊 麻 佳(宮)	吉村 知夏(佐)	徳永 美子(福)	小野 瑞歩(福)	福嶋 礼子(福)	広瀬 奈菜(大)	藤崎 有香(鹿)	富田 弥佑(長)	前田 早貴(福)	吉野 碧衣(福)
		田添 響(福)	片川 真生(福)	上江洲光志(沖)	定松 祐輔(長)	宮 崎 友(熊)	碓塚 将人(熊)	岩城 友聖(鹿)	内村 秀平(宮)	松下 竜巳(熊)	中川 拓己(熊)	平原 大成(鹿)	河内 柊馬(熊)	堀 優 美(熊)	宮 崎 優(熊)	中崎 李那(熊)	牛嶋 沙那(熊)	奥下 茜里(大)	福島 彩子(福)	牛嶋 星羅(熊)	秋吉 香菜(大)	井 絢 乃(福)	加賀 詩織(福)	白水はるな(福)	田中 咲子(福)
7	14	田添 響(福)	松下 大星(熊)	三浦健太郎(大)	宮 崎 友(熊)	弓取 眞貴(福)	田中 侑人(福)	年神 大虎(鹿)	福田 瑛二(熊)	松下 竜巳(熊)	松浦 朋矢(長)	近藤 蓮(大)	岡山 哲也(福)	徳永 美子(福)	小野 瑞歩(福)	奥下 茜里(大)	福島 彩子(福)	熊中 理子(福)	井 絢 乃(福)	藤崎 有香(鹿)	白水はるな(福)	早田 ひな(福)	永道麻依加(福)	宮 崎 翔(熊)	池田 玲菜(鹿)
		碓塚 将人(熊)	宮 崎 友(熊)	丸谷翔太郎(大)	田中 侑人(福)	永田 佳大(福)	盛武 大悟(福)	伊豆丸将希(福)	藤井 拓海(宮)	原井 創旦(福)	堀川 敦弘(福)	渡辺 龍介(大)	福島 大夢(福)	牛嶋 星羅(熊)	竹本 朋世(熊)	秋吉 香菜(大)	奥下 茜里(大)	白水はるな(福)	井 絢 乃(福)	早田 ひな(福)	藤崎 有香(鹿)	山口 結愛(佐)	逆瀬川えみ(福)	高山 朝華(沖)	江上 明里(福)
8	15	井上 晶斗(熊)	年神 大虎(鹿)	内村 英司(宮)	中瀬 聡汰(長)	松下 竜巳(熊)	原井 創旦(福)	岩本 拓海(福)	平島 希望(福)	米 倉 勝(福)	永目 脩真(熊)	泊 航 太(福)	中村 和覇(大)	熊中 理子(福)	井 絢 乃(福)	永目 眞唯(熊)	中嶋 天音(熊)	早田 ひな(福)	永道麻依加(福)	高 橋 花(大)	宮 崎 翔(熊)	江上 明里(福)	生 敏 秀美(長)	石橋 愛理(佐)	篠田穂乃香(大)
		田中佑汰(熊)	永田佳大(福)	福山善哉(鹿)	伊豆丸将希(福)	原井創旦(福)	渡辺龍介(大)	堀川淳弘(福)	中村光人(大)	田原翔太(大)	古川悠晟(鹿)	川西匠(福)	田尻 要(熊)	井 絢 乃(福)	早田ひな(福)	宮崎翔(熊)	篠田優花(大)	権藤由希菜(福)	麻生麗名(長)	江上明里(福)	逆瀬川えみ(福)	後藤寿來(大)	秋吉翼(大)	梅木ちとせ(大)	貞方美咲(長)
9	16	田中佑汰(熊)	近藤蓮(大)	徳村優汰(宮)	恒松 慧(熊)	米 倉 勝(福)	坂崎創伍(熊)	熊本流己(鹿)	中村和覇(大)	田尻 要(熊)	大野佑真(宮)	中村煌和(大)	松島一史(大)	宮崎翔(熊)	宮田保野花(熊)	永道麻依加(福)	池田玲菜(鹿)	江上明里(福)	麻生麗名(長)	宮田玲香(熊)	渡邊濃乃(大)	梅木ちとせ(大)	高橋奈未(福)	舌間あずみ(福)	吉住聖香(福)
		宮崎翔(熊)	宮田保野花(熊)	永道麻依加(福)	池田玲菜(鹿)	江上明里(福)	麻生麗名(長)	宮田玲香(熊)	渡邊濃乃(大)	梅木ちとせ(大)	高橋奈未(福)	舌間あずみ(福)	吉住聖香(福)												

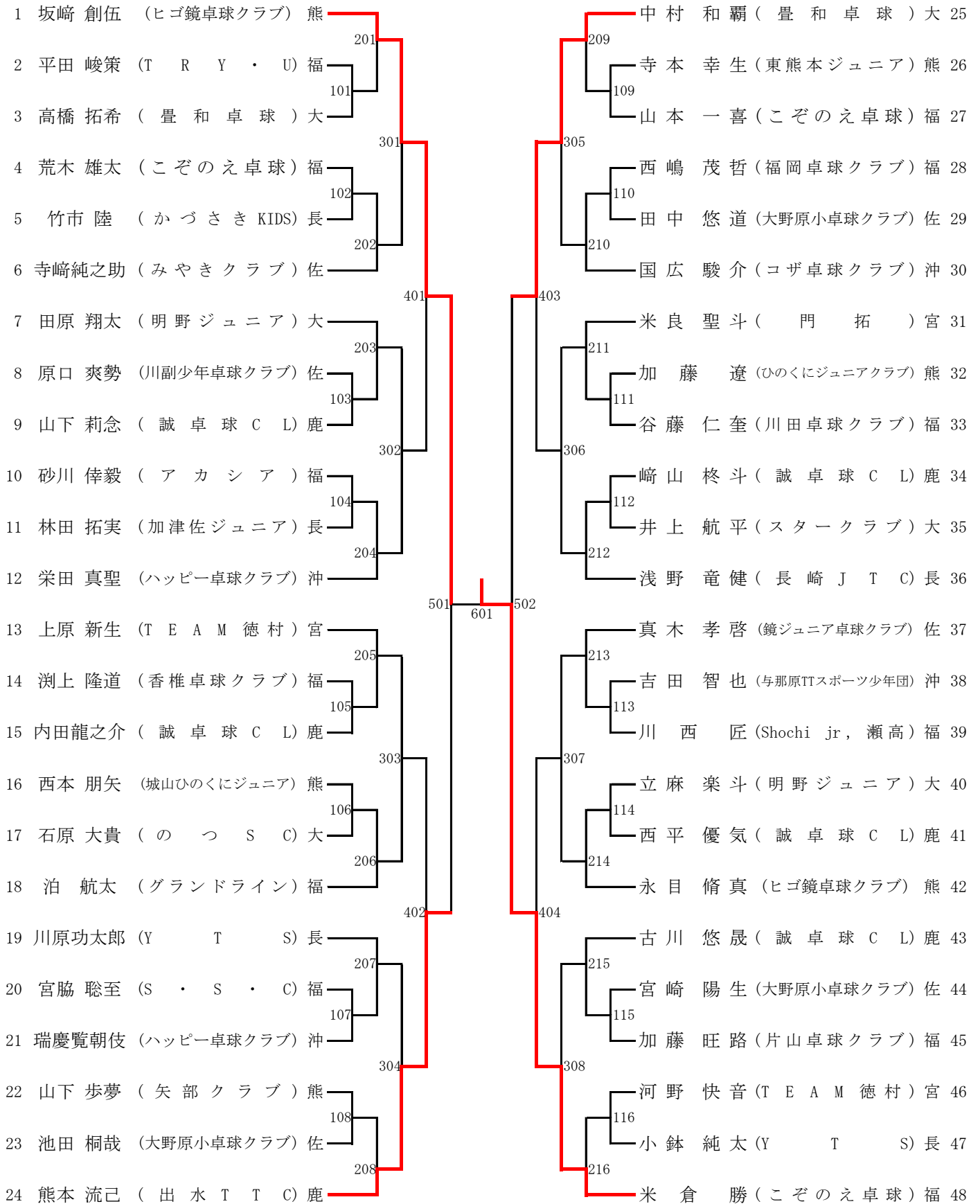
ホープス男子シングルス



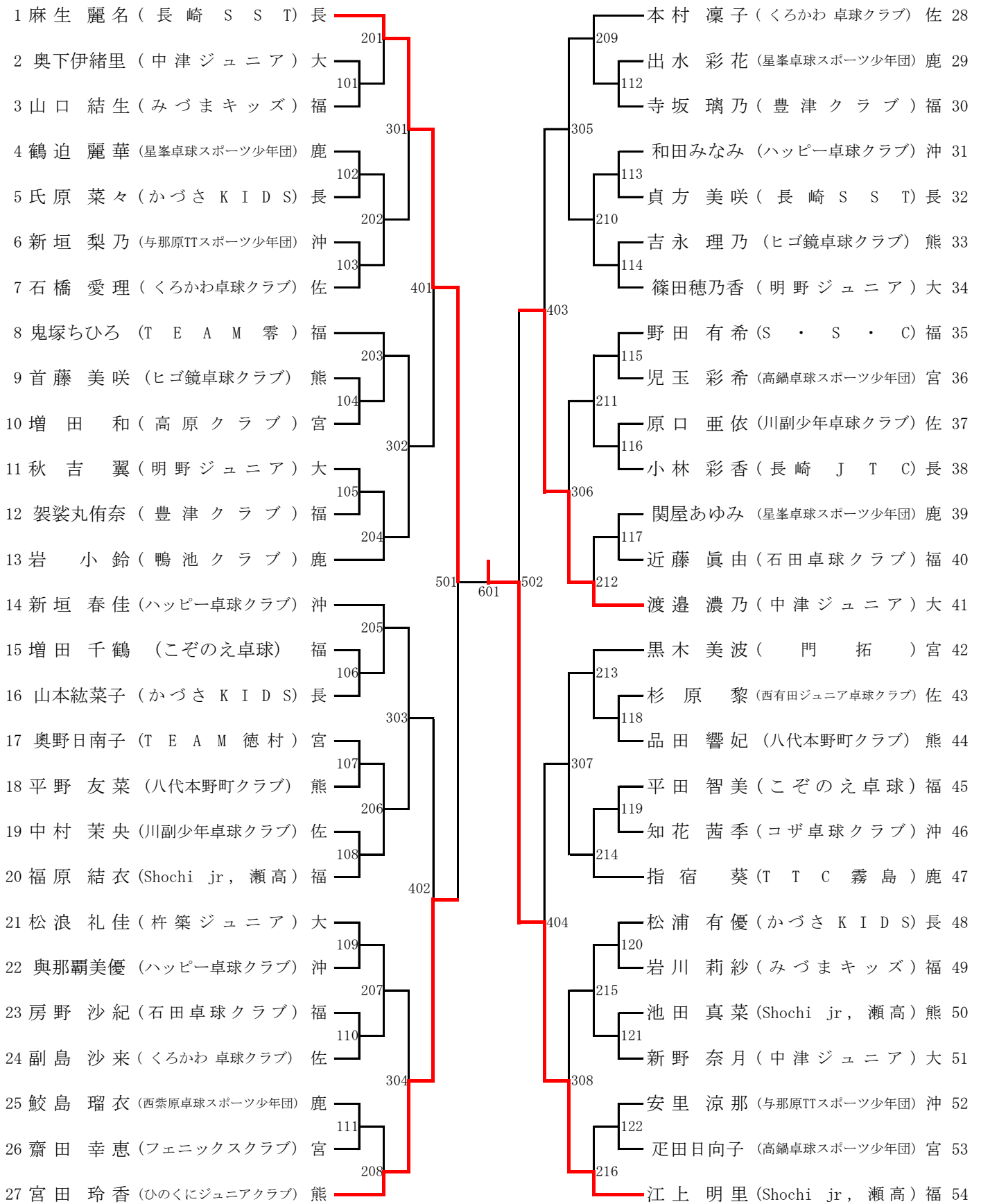
ホープス女子シングルス



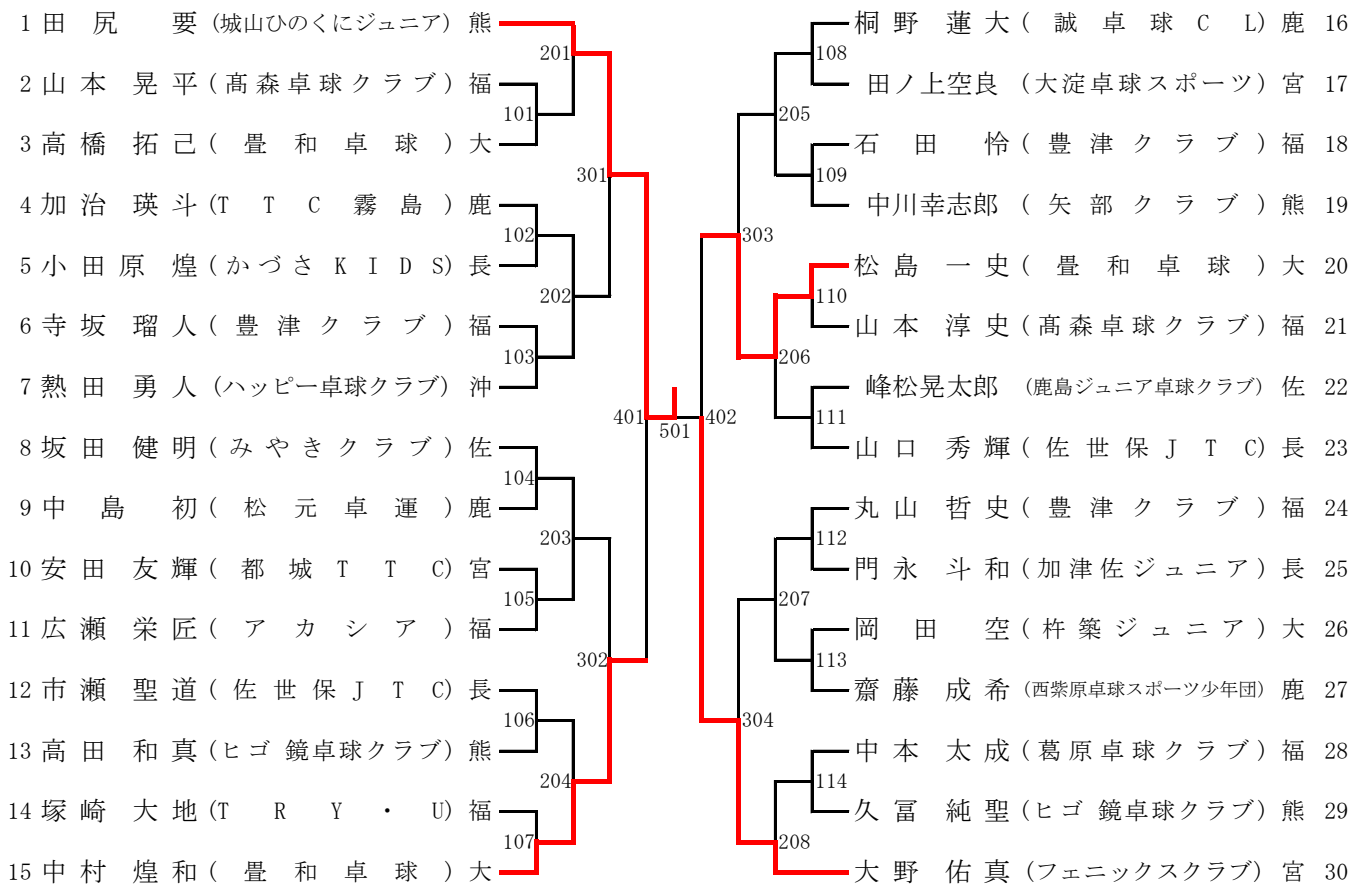
カブ男子シングルス



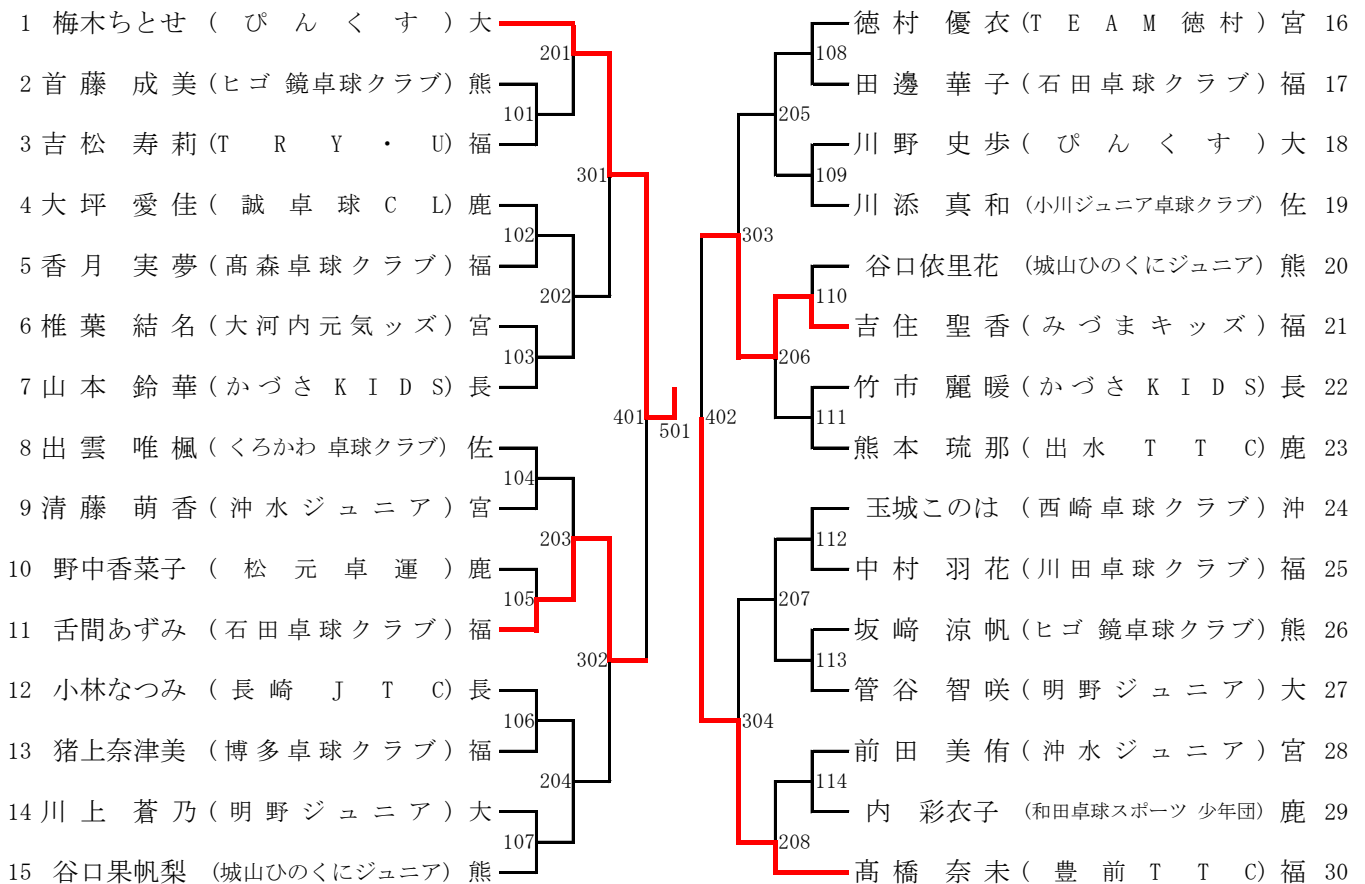
カブ女子シングルス



バンビ男子シングルス



バンビ女子シングルス



個人戦参加者名簿

(○内数字は学年)

	熊本		長崎		宮崎		
	ホープス男子	ホープス女子	カブ男子	カブ女子	バンビ男子	バンビ女子	
熊本	1	田中 佑汰 ⑥ <small>城山ひのくにジュニア</small>	宮崎 翔 ⑥ <small>城山ひのくにジュニア</small>	坂崎 創伍 ④ <small>ヒゴ鏡卓球クラブ</small>	宮田 玲香 ④ <small>ひのくにジュニアクラブ</small>	田尻 要 ② <small>城山ひのくにジュニア</small>	谷口 果帆梨 ② <small>城山ひのくにジュニア</small>
	2	松下 竜巳 ⑥ <small>城山ひのくにジュニア</small>	宮田 保野花 ⑥ <small>ひのくにジュニアクラブ</small>	永目 脩真 ④ <small>ヒゴ鏡卓球クラブ</small>	吉永 理乃 ④ <small>ヒゴ鏡卓球クラブ</small>	中川 幸志郎 ② <small>矢部クラブ</small>	谷口 依里花 ② <small>城山ひのくにジュニア</small>
	3	下田 奨磨 ⑥ <small>ひのくにジュニアクラブ</small>	高田 愛佳 ⑥ <small>ヒゴ鏡卓球クラブ</small>	西本 朋矢 ③ <small>城山ひのくにジュニア</small>	池田 真菜 ④ <small>Shochi Jr, 瀬高</small>	高田 和真 ② <small>ヒゴ鏡卓球クラブ</small>	坂崎 涼帆 ② <small>ヒゴ鏡卓球クラブ</small>
	4	松岡 優人 ⑤ <small>大石卓球クラブ</small>	田中 あかり ⑥ <small>城山ひのくにジュニア</small>	加藤 遼 ④ <small>ひのくにジュニアクラブ</small>	首藤 美咲 ③ <small>ヒゴ鏡卓球クラブ</small>	久富 純聖 ① <small>ヒゴ鏡卓球クラブ</small>	首藤 成美 ① <small>ヒゴ鏡卓球クラブ</small>
	5	恒松 慧 ⑥ <small>城山ひのくにジュニア</small>	多武 玲帆 ⑥ <small>八代本野町クラブ</small>	山下 歩夢 ③ <small>矢部クラブ</small>	品田 響妃 ③ <small>八代本野町クラブ</small>		
	6	宇野 龍世 ⑥ <small>ひのくにジュニアクラブ</small>	村上 愛 ⑥ <small>矢部クラブ</small>	寺本 幸生 ③ <small>東熊本ジュニア</small>	平野 友菜 ④ <small>八代本野町クラブ</small>		
	7	麦田 悠仁 ⑤ <small>八代本野町クラブ</small>	志垣 成美 ⑥ <small>ヒゴ鏡卓球クラブ</small>				
	8	池田 悠真 ⑤ <small>Shochi Jr, 瀬高</small>	安田 優佳 ⑥ <small>大石卓球クラブ</small>				
長崎	1	田口 健世 ⑥ <small>かづさKIDS</small>	富田 真穂 ⑥ 佐世保JTC	浅野 竜健 ④ 長崎JTC	麻生 麗名 ④ 長崎SST	山口 秀輝 ② 佐世保JTC	山本 鈴華 ② かづさKIDS
	2	松浦 朋矢 ⑥ <small>かづさKIDS</small>	林田 実久 ⑥ <small>加津佐ジュニア</small>	川原 功太郎 ④ Y T S	松浦 有優 ④ <small>かづさKIDS</small>	市瀬 聖道 ① 佐世保JTC	竹市 麗暖 ① <small>かづさKIDS</small>
	3	本田 泰樹 ⑥ <small>あさなぎキッズ</small>	山鹿 真奈 ⑤ 長崎SST	竹市 陸 ④ <small>かづさKIDS</small>	山本 紘菜子 ④ <small>かづさKIDS</small>	小田原 煌 ① <small>かづさKIDS</small>	小林 なつみ ① 長崎JTC
	4	木浦 龍太郎 ⑥ 長崎JTC	毎熊 笑里 ⑤ Y T S	林田 拓実 ④ <small>加津佐ジュニア</small>	貞方 美咲 ③ 長崎SST	門永 斗和 ② <small>加津佐ジュニア</small>	
	5	椎山 瑠夏 ⑥ <small>あさなぎキッズ</small>	小鉢 くるみ ⑥ Y T S	小鉢 純太 ③ Y T S	氏原 菜々 ③ <small>かづさKIDS</small>		
	6	浅野 俊 ⑤ 長崎JTC	浅野 清霞 ⑥ 長崎JTC		小林 彩香 ④ 長崎JTC		
	7	木下 航輝 ⑥ <small>加津佐ジュニア</small>	辻本 めい ⑤ Y T S				
	8	高田 朋輝 ⑤ Y T S	谷川 七聖 ⑥ <small>あさなぎキッズ</small>				
宮崎	1	徳村 優汰 ⑥ TEAM徳村	有馬 唯音利 ⑥ <small>沖水ジュニア</small>	上原 新生 ③ TEAM徳村	黒木 美波 ④ 門拓	大野 佑真 ② <small>フェニックスクラブ</small>	徳村 優衣 ② TEAM徳村
	2	大野 聖弥 ⑤ <small>フェニックスクラブ</small>	岩切 蛍 ⑥ <small>高鍋卓球スポーツ少年団</small>	米良 聖斗 ③ 門拓	奥野日南子 ④ TEAM徳村	安田 友輝 ② 都城TTC	前田 美侑 ② <small>沖水ジュニア</small>
	3	増田 樹 ⑥ 高原クラブ	竹内 彩華 ⑥ <small>勝岡ジュニア</small>	河野 快音 ③ TEAM徳村	増田 和 ④ 高原クラブ	田ノ上空良 ② <small>大淀卓球スポーツ</small>	清藤 萌香 ② <small>沖水ジュニア</small>
	4	田村 知嵩 ⑥ <small>勝岡ジュニア</small>	安田 愛友 ⑤ 都城TTC		児玉 彩希 ④ <small>高鍋卓球スポーツ少年団</small>		椎葉 結名 ② <small>大河内元気ッズ</small>
	5	今村 領太 ⑥ T-ONE	黒木 彩菜 ⑤ <small>大河内元気ッズ</small>		疋田 日向子 ④ <small>高鍋卓球スポーツ少年団</small>		
	6	浦口 健太郎 ⑥ <small>フェニックスクラブ</small>	椎葉 真奈 ⑥ <small>大河内元気ッズ</small>		齊田 幸恵 ③ <small>フェニックスクラブ</small>		
	7	浦口 耕太郎 ⑥ <small>フェニックスクラブ</small>	満安 怜美 ⑤ 都城TTC				
	8	濱砂 尚史 ⑥ <small>大河内元気ッズ</small>	阿多口奈津美 ⑥ 都城TTC				

個人戦参加者名簿

(○内数字は学年)

	ホープス男子	ホープス女子	カブ男子	カブ女子	バンビ男子	バンビ女子	
大分	1	近藤 蓮 スタークラブ ⑥	高橋 花 豊和卓球 ⑥	中村 和覇 豊和卓球 ④	渡邊 濃乃 中津ジュニア ④	中村 煌和 豊和卓球 ①	梅木 ちとせ びんくす ②
	2	渡辺 龍介 明野ジュニア ⑤	渡邊 寧々 中津ジュニア ⑥	立麻 楽斗 明野ジュニア ④	松浪 礼佳 杵築ジュニア ④	松島 一史 豊和卓球 ②	管谷 智咲 明野ジュニア ②
	3	秋吉 隼 明野ジュニア ⑥	渡辺 美紗 豊和卓球 ⑤	田原 翔太 明野ジュニア ③	篠田 穂乃香 明野ジュニア ④	岡田 空 杵築ジュニア ①	川野 志歩 びんくす ②
	4	長野 将大 明野ジュニア ⑥	佐藤 友香 杵築ジュニア ⑥	石原 大貴 のつSC ④	秋吉 翼 明野ジュニア ③	高橋 拓己 豊和卓球 ①	川上 蒼乃 明野ジュニア 幼
	5	猪俣 礼智 速見クラブJr ⑤	立麻 望月 明野ジュニア ⑥	井上 航平 スタークラブ ④	新野 奈月 中津ジュニア ④		
	6	木許 怜 スタークラブ ⑤	和田 愛里 速見クラブJr ⑤	高橋 拓希 豊和卓球 ③	奥下伊緒里 中津ジュニア ④		
	7	後藤 秀虎 速見クラブJr ⑥	石原 彩華 のつSC ⑤				
	8	真砂 知季 杵築ジュニア ⑥	岩田 めぐみ 豊和卓球 ⑥				
佐賀	1	福島 晟 永卓ジュニア ⑥	山口 結愛 くろかわ卓球クラブ ⑤	真木 孝啓 鏡ジュニア卓球クラブ ③	本村 凜子 くろかわ卓球クラブ ④	坂田 健明 みやきクラブ ①	出雲 唯楓 くろかわ卓球クラブ ②
	2	田中 流星 大野原小卓球クラブ ⑥	中園 涼花 川副少年卓球クラブ ⑥	寺崎 純之介 みやきクラブ ④	石橋 愛理 くろかわ卓球クラブ ④	峰松 晃太郎 鹿島ジュニア卓球クラブ 幼	川添 真和 小川ジュニア卓球クラブ ②
	3	光石 啓志 遊卓館 ⑤	大藪 みづほ ShochiJr. 瀬高 ⑤	田中 悠道 大野原小卓球クラブ ④	副島 沙来 くろかわ卓球クラブ ④		
	4	鶴田 凌真 遊卓館 ⑤	坂本 明日華 川副少年卓球クラブA ⑥	原口 爽勢 川副少年卓球クラブ ④	中村 茉央 川副少年卓球クラブ ③		
	5	川頭 佑作 遊卓館 ⑤	坂口 真紀 鎮西クラブ ⑥	宮寄 陽生 大野原小卓球クラブ ④	杉原 黎 西有田ジュニア卓球くらぶ ④		
	6	堀内 敦 鎮西クラブ ⑥	諸石 莉奈 白石TTC ⑤	池田 桐哉 大野原小卓球クラブ ④	原口 亜依 川副少年卓球クラブ ③		
	7	山崎 勝太 大野原小卓球クラブ ⑥	浜道 菜緒 小川ジュニア卓球クラブ ⑥				
	8	鳥巢 郁記 永卓ジュニア ⑤	江頭 亜美 川副少年卓球クラブ ⑤				
沖縄	1	川崎 翔 コザ卓球クラブ ⑥	花木 愛理 香優会 ⑤	栄田 真聖 ハッピー卓球クラブ ④	新垣 春佳 ハッピー卓球クラブ ④	熱田 勇人 ハッピー卓球クラブ ②	玉城 このは 西崎卓球クラブ ②
	2	大城 萩一 金武卓球道場 ⑤	高山 朝華 ドリームたかやま卓球スポーツ少年団 ⑤	国広 駿介 コザ卓球クラブ ④	與那覇 美優 ハッピー卓球クラブ ④		
	3	比嘉 圭斗 浦添卓球同好会 ⑥	野原 梨沙 金武卓球道場 ⑤	吉田 智也 与那原TTスポーツ少年団 ③	安里 涼那 与那原TTスポーツ少年団 ④		
	4	大城 博孝 金武卓球道場 ⑥	山城 可鈴 ドリームたかやま卓球スポーツ少年団 ⑥	瑞慶覧 朝伎 ハッピー卓球クラブ ④	新垣 梨乃 与那原TTスポーツ少年団 ④		
	5	福地 優斗 与那原TTスポーツ少年団 ⑤	国広 朱李 コザ卓球クラブ ⑤		和田 みなみ ハッピー卓球クラブ ④		
	6	安里 尚倫 コザ卓球クラブ ⑥	森田 さき ドリームたかやま卓球スポーツ少年団 ⑥		知花 茜李 コザ卓球クラブ ④		
	7	大城 和幸 金武卓球道場 ⑤	宮里 舞 ハッピー卓球クラブ ⑤				
	8	上原 樹成 与那原TTスポーツ少年団 ⑤	又吉 ちさと ハッピー卓球クラブ ⑥				

