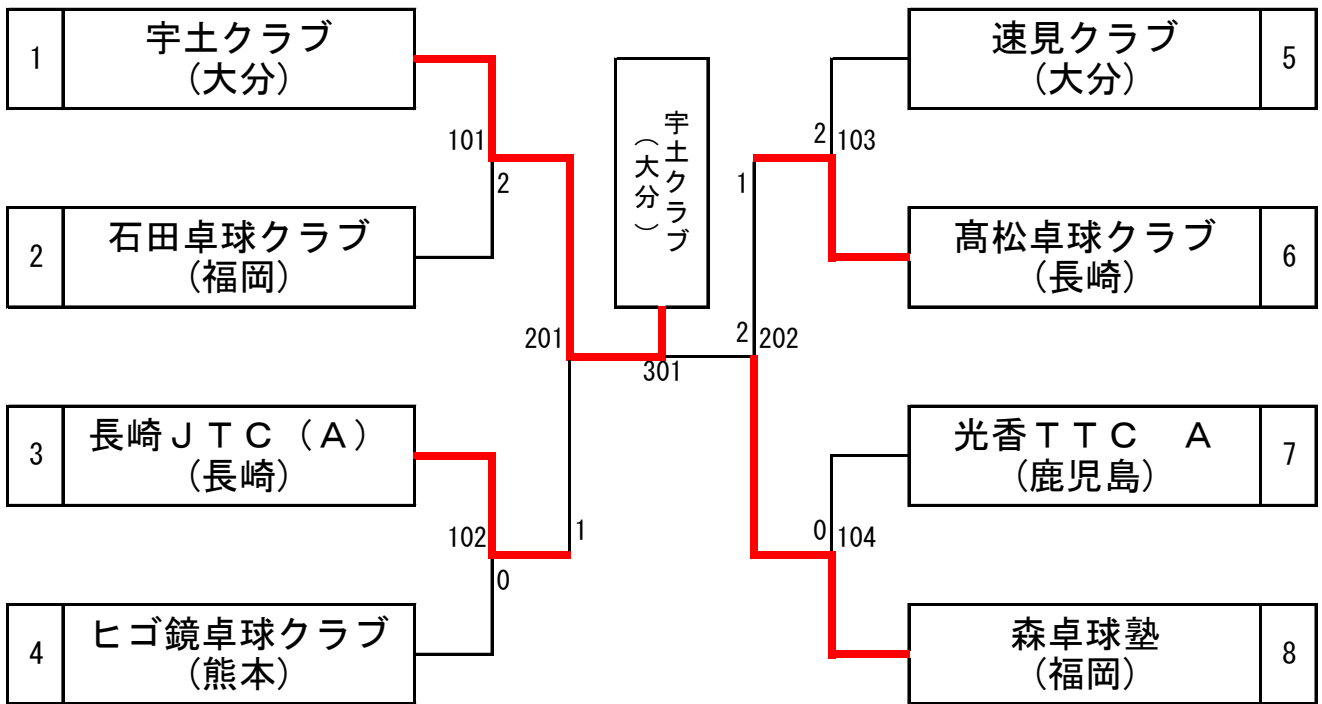
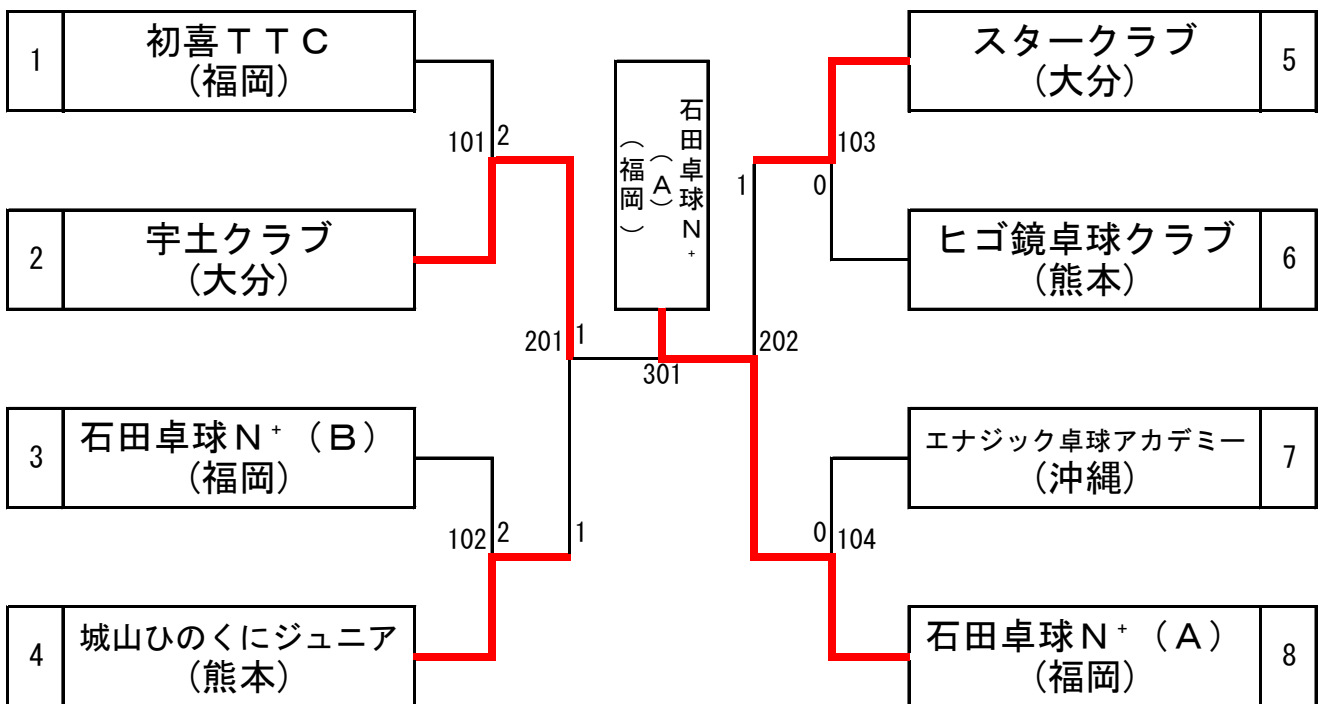


# 団体戦決勝トーナメント

## 【男子】



## 【女子】



※男女とも各パート1位のチームを抽選します。